

Wallbox ABL Pulsar

Ladestation mit fest angeschlagenem Ladekabel 11 kW

Die Wallbox ABL Pulsar ist eine intelligente Ladestation für zuhause. Sie wurde mit der Zielsetzung entwickelt, Anwender*innen nicht nur Zeit und Geld, sondern buchstäblich Energie zu sparen. Diese kompakte Wallbox bietet höchste Ladegeschwindigkeiten und minimiert gleichzeitig den täglichen Energieverbrauch, damit E-Fahrer*innen ihr Elektrofahrzeug so effizient wie möglich nutzen können.

Einfache Installation und Bedienung

Dank der kompakten Abmessungen und einer besonders einfachen Installation ist die Wallbox ABL Pulsar direkt einsatzbereit. Durch die drahtlose Kommunikation über WLAN oder Bluetooth können Anwender*innen die Betriebsparameter über die kostenfreie App myWallbox problemlos an die jeweiligen Anforderungen anpassen und überwachen. Über die mitgelieferte Steckerhalterung lässt sich das fest angeschlagene Ladekabel (6,35 Meter) platzsparend am Einsatzort befestigen.

Intelligentes Lademanagement

Die Wallbox ABL Pulsar verfügt in Verbindung mit dem optional erhältlichen Energy Meter Pulsar über verschiedene Energiemanagementlösungen. Der Lademodus Solar Charging ermöglicht die effiziente Nutzung einer PV-Anlage und bietet Funktionen, die ein optimales Verhältnis aus Solarstrom und Netzbezug für den Ladevorgang sicherstellen: Für eine optimale Nutzung des verfügbaren Ladestroms kann eine automatische Phasenumschaltung erfolgen. Das dynamische Lastmanagement stellt die maximale Ladeleistung unter Berücksichtigung der in der Hausinstallation verfügbaren Stromobergrenze sicher.

Flexibilität und Sicherheit

Die Wallbox ABL Pulsar erfüllt die Schutzklasse IP55 und ist für die höchste Schlagfestigkeit IK10 zertifiziert. Durch ihr robustes Gehäuse und die integrierte DC-Fehlerstromerkennung garantiert sie einen zuverlässigen Betrieb. Die optional erhältliche Stele POLE Pulsar Eiffel Basic ist für eine Montage im Außenbereich vorgesehen, wobei das optionale Wetterschutzdach Pulsar Eiffel Basic für zusätzlichen Schutz vor Umweltbedingungen sorgt.



Produktnummer 100000446

Produktvorteile

- Einrichtung und Überwachung über myWallbox App
- Energie- und kostenoptimiertes Laden durch Solar Laden
- Dynamisches Lastmanagement über Energy Meter Pulsar
- Dienstwagenfahrerabrechnung über MID Meter Pulsar
- Automatische Phasenumschaltung Hardware Ready
- IP55 und IK10

Allgemeines

Fabrikat	Wallbox ABL Pulsar
Herstellernummer	PLP3-0-2-3-9-AB2
Produktnummer	100000446
EAN-Nummer	8436607544807
Statistische Warennummer	85371091
Verpackungseinheit (VPE)	1 Stück
Verpackung (Abmessung HxBxT)	400 × 400 × 190 mm
Gewicht Verpackungseinheit	Ca. 5,16 kg
Lieferumfang	Wallbox, gedruckte Installationsanleitung, Steckerhalterung, Montage-Set, Anwender-Informationen

Eingang / Stromanschluss

Netzanschluss	Zuleitung mit Leitungsquerschnitt bis max. 13 mm ² bzw. Kabeldurchmesser ≤ 25 mm
Nennspannung	230 / 400 V (3-phasig)
Nennstrom	16 A
Nennfrequenz	50 / 60 Hz
Vorsicherung	16 A (bauseits erforderlich), C-Charakteristik empfohlen
Anschluss	Direktanschluss am Anschlussblock

Ausgang / Fahrzeuganschluss

Anschluss technik	Einzelnes Ladekabel mit Typ-2-Kupplung gem. IEC 62196-2, ca. 6,35 m
Ausgangsspannung	230 / 400 V
Maximaler Ladestrom	16 A
Maximale Ladeleistung (3-phasig)	1 × 11 kW
Maximale Ladeleistung (1-phasig)	1 × 3,7 kW

Absicherung / Einbauten

DC-Fehlerstromerkennung	Elektronisch, $I_{\Delta n \text{ d.c.}} \geq 6 \text{ mA}$
Lastschalter	Relais, 2 × 2-polig, 40 A
Welding Detection	Keine Ladung bei Verschweißung des Relais möglich
Überstromschutz	Integriert in Firmware, Abschaltung über 117 % nach 1 Sekunde
Temperaturüberwachung	Intern, Reduktion des Ladestroms bzw. Abschaltung

Kommunikation / Schnittstellen

Anzeige (Betriebszustand)	LED
Autorisierung	App
Kommunikation EV	Gemäß IEC 61851-1, Mode 3
Kommunikation App / Portal	WLAN, Bluetooth
Unterstützte Protokolle für externe Systeme	OCPP 1.6, API
Lastabwurf	Potentialfreier Kontakt nach VDE-AR-N 4100

Normen / Richtlinien

IEC 61851-1 | IEC 61851-21-2

Arbeitsbedingungen

Umgebungstemperatur Lagerung	-30 bis 75 °C
Umgebungstemperatur Betrieb	-30 bis 50 °C
Relative Luftfeuchtigkeit	5 bis 95 %, nicht kondensierend
Schutzklasse	I
Überspannungskategorie	III
Verschmutzungsgrad	3
Schutzart Gehäuse	IP55
Stoßfestigkeit	IK10
Maximale Aufbauhöhe	≤ 2.000 m NHN
Leerlaufleistung	< 5 W

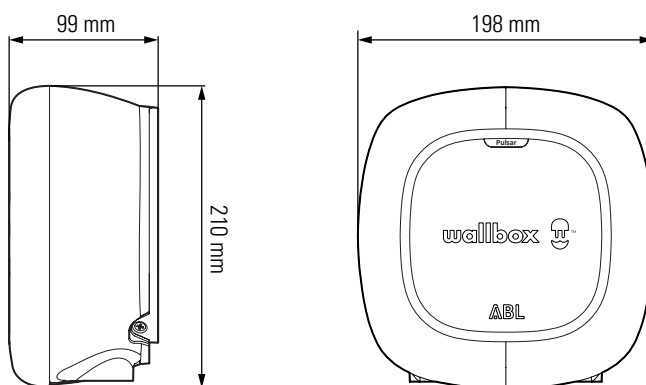
Gehäuse

Bauart	Wandgehäuse
Befestigungsart	Wandbefestigung über Wandplatte und Montage-Set
Material (Gehäuse / Abdeckung)	Kunststoff
Farbe (Gehäuse / Abdeckung)	Schwarz
Abmessungen (H×B×T)	201 × 198 × 99 mm (Basisgehäuse ohne Ladekabel)
Gewicht (netto)	Ca. 4,16 kg

Optionales Zubehör

Stele POLE Pulsar Eiffel Basic	100000448
Wetterschutzdach Pulsar Eiffel Basic	100000449
Energy Meter Pulsar	100000450
MID Meter Pulsar	100000495

Maßzeichnung



Änderungen vorbehalten: Alle Leistungsmerkmale, Spezifikationen und weitere Angaben können jederzeit ohne Ankündigung geändert werden.

Revisionsstand ABL_100000446_DE_a, 03/24

ABL GmbH • Albert-Büttner-Straße 11 • D-91207 Lauf / Pegnitz • Tel. +49 (0) 9123 188-0 • info@abl.de • www.abl.de • www.ablmobility.de